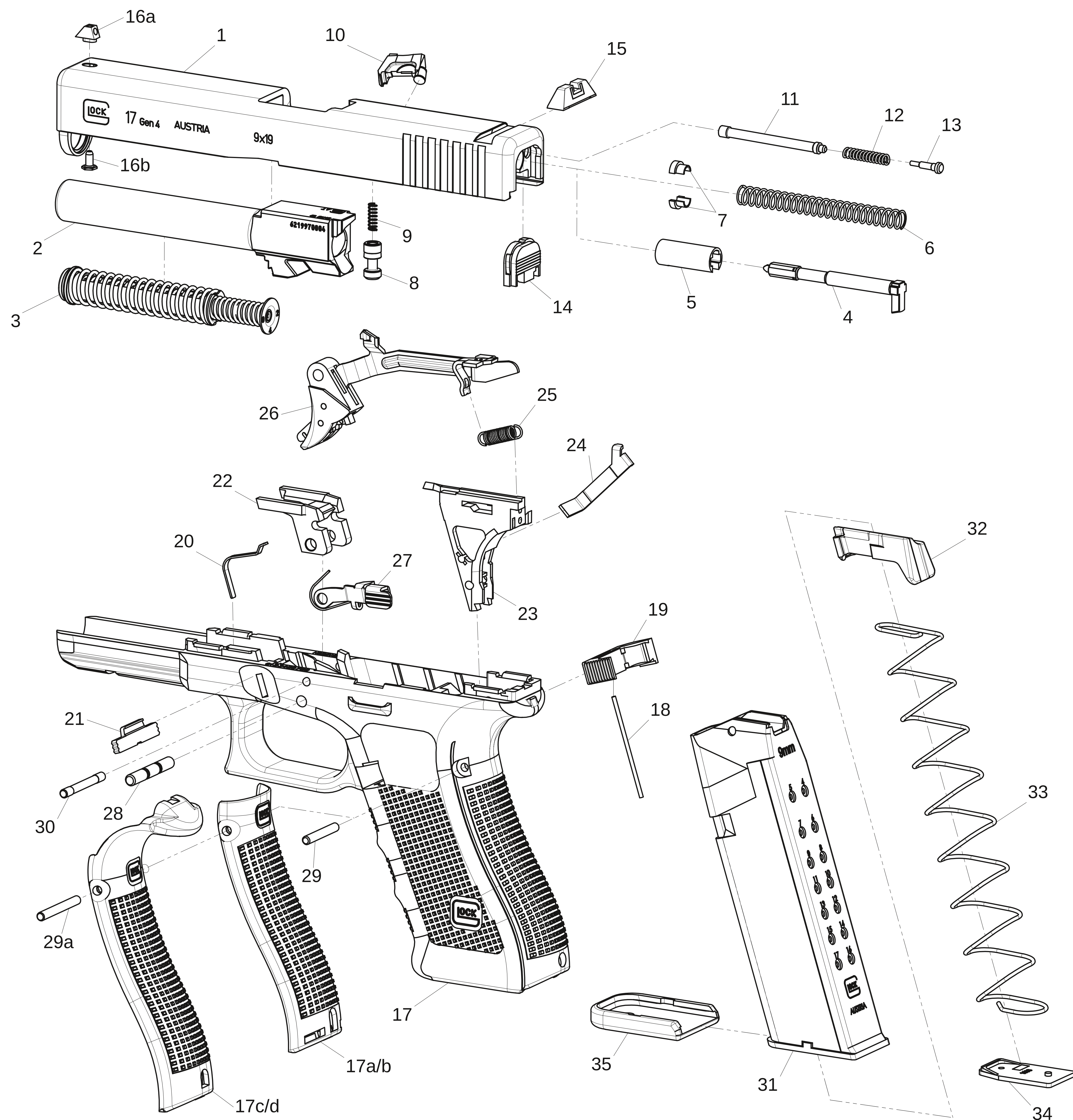


# GLOCK 17 / 19 detaļu nosaukumi



- |     |  |
|-----|--|
| 1   | Aizslēgs                                 |
| 2   | Stobrs                                   |
| 3   | Atgriezējatspere*                        |
| 4   | Belznis                                  |
| 5   | Uzmava                                   |
| 6   | Belžņa atspere                           |
| 7   | Belžņa atsperes sprosti                  |
| 8   | Belžņa drošinātājs                       |
| 9   | Belžņa drošinātāja atspere               |
| 10  | Izvilcējs                                |
| 11  | Izvilcēja plunžeris                      |
| 12  | Izvilcēja plunžera atspere               |
| 13  | Izvilcēja plunžera ieliktnis             |
| 14  | Aizslēga vāciņš                          |
| 15  | Aizmugurējais tēmklis                    |
| 16a | Priekšējais tēmklis                      |
| 16b | Priekšējā tēmekļa skrūve                 |
| 17  | Korpuss                                  |
| 17a | Muguras sikсна/Beav ertail komplekts     |
| 18  | Aptveres atbrīvošanas atspere            |
| 19  | Aptveres atbrīvošanas svira              |
| 20  | Aizslēga slēdža atspere                  |
| 21  | Aizslēga slēdzis                         |
| 22  | Slēdzējbloks                             |
| 23  | Palaišanas mehānisma korpuss ar izmetēju |
| 24  | Konektors                                |
| 25  | ---                                      |
| 26  | Mēlīte ar mēlītes stieni                 |
| 27  | Ambidextrous slīdes apturēšanas svira    |
| 28  | Mēlītes tapa                             |
| 29  | Palaišanas mehānisma korpusa tapa (īsā)  |
| 30  | ---                                      |
| 31  | Aptveres korpuss                         |
| 32  | Pade vējs                                |
| 33  | Aptveres atspere                         |
| 34  | Aptveres ieliktnis                       |
| 35  | Aptveres vāks                            |



## Dzirdes un redzes aizsardzība šautuvē



# GLOCK 17 / 19



Vienstobra, vītņstobra pusautomātiskais šaujamierocis

Darbības princips: stobra atdeve tā īsā gājiena laikā

Kalibrs: 9 mm

Munīcija: 9x19 mm *Parabellum* vai *Luger*

Stobra garums: 114 / 102 mm (īsstobra šaujamierocis)

Pistoles garums: 186 / 174 mm

Pistoles platums: 30 mm

Pistoles augstums: 138 / 127 mm

Vītņu skaits stobrā: 6

Magazīnas ietilpība: 17 / 15 patronas

Mērķēšanas attālums: 50 m

Svars ar nepielādētu magazīnu: 625 / 595 g

Svars ar pielādētu magazīnu: 905 / 850 g

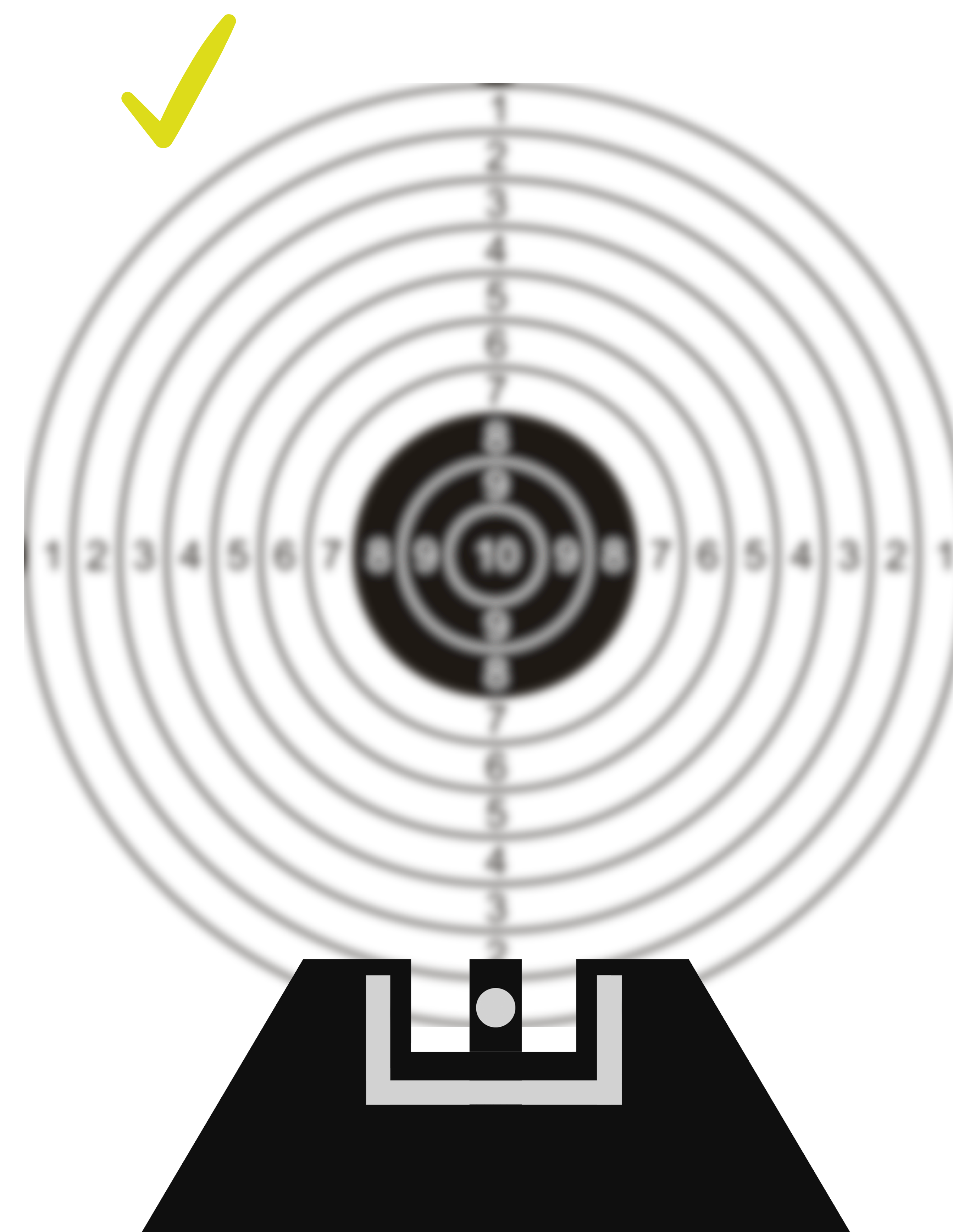
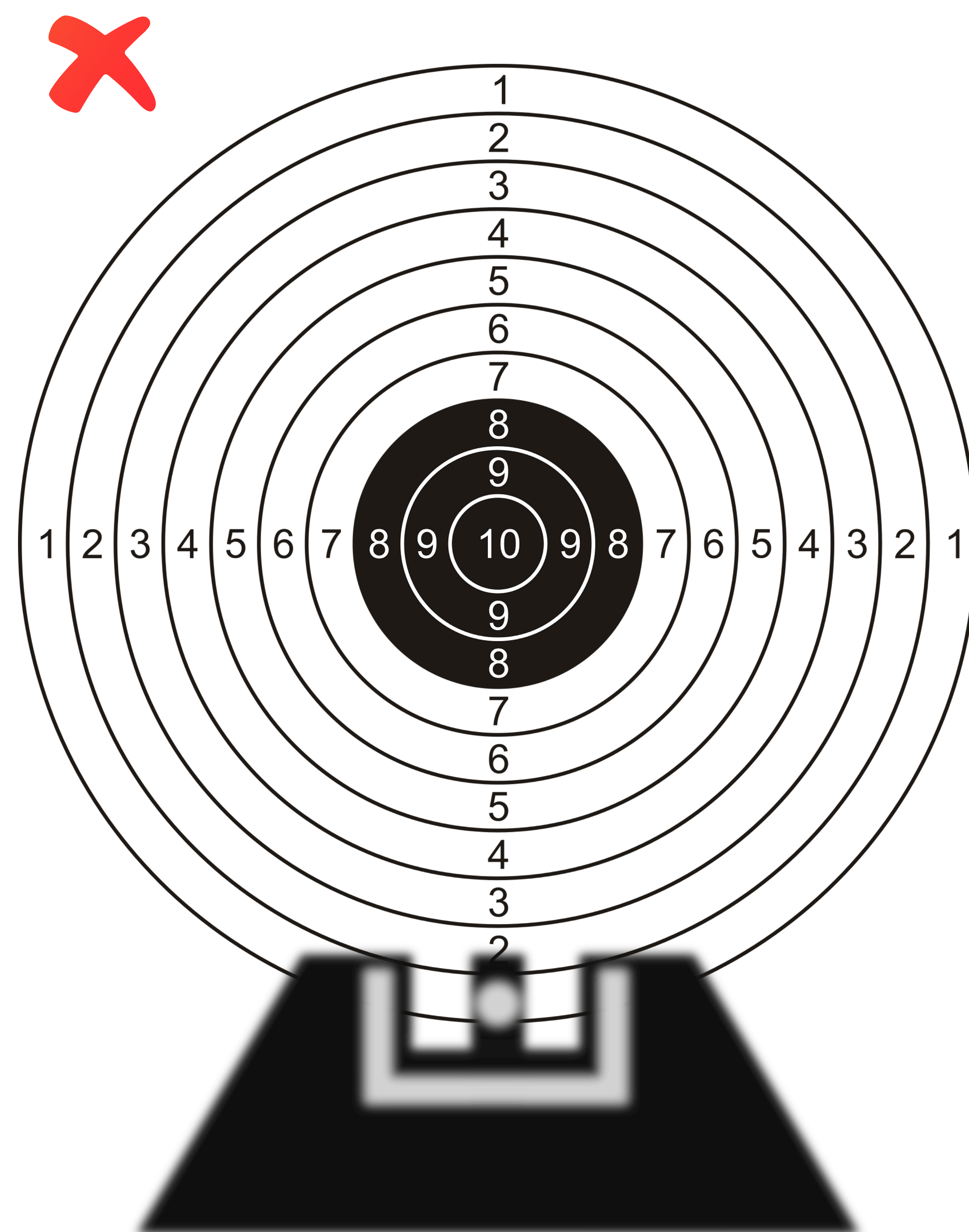
Lodes sākuma ātrums (pirmātrums): 350-360 m/s

Kaujas ātršāvība: 45 šāvieni minūtē

Lodes lidojuma maksimālais attālums: līdz 1350 m

Attālums līdz kuram saglabājas lodes nāvējošā iedarbība: 500 m

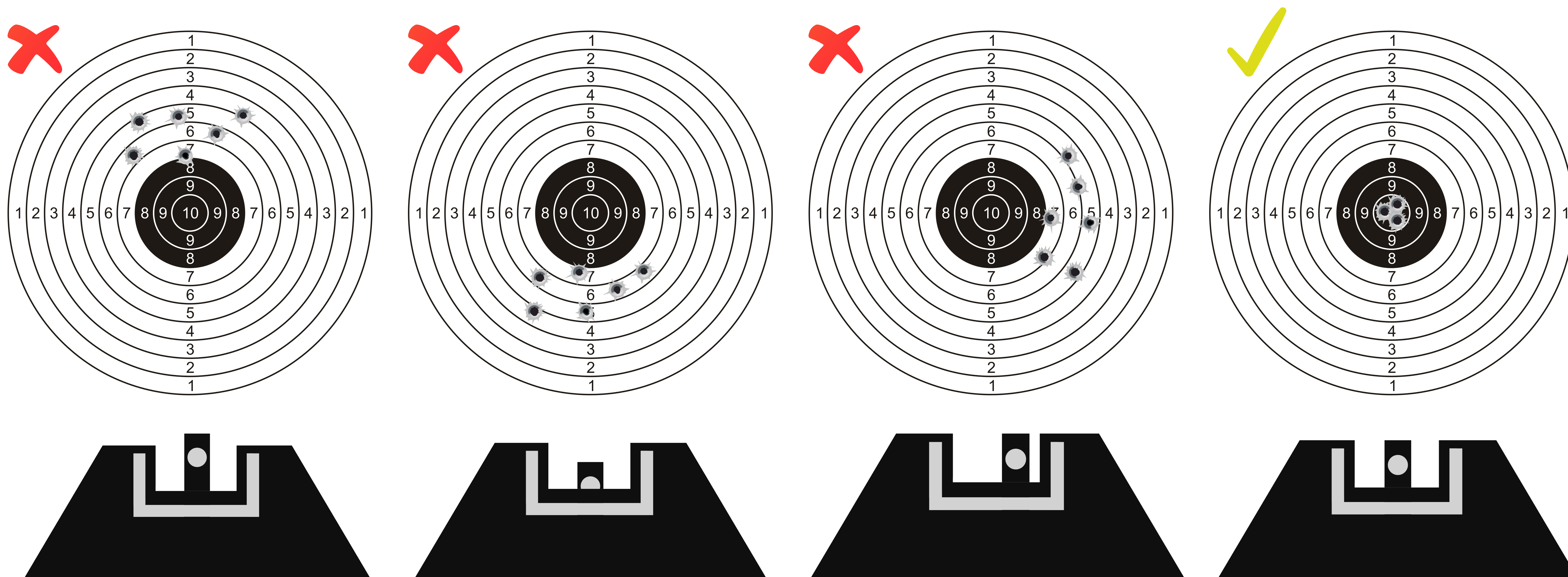
# Precīzas šaušanas pamatprincipi



Fokuss uz priekšējo tēmekli (graudu), nevis uz mērķi!



# Precīzas šaušanas pamatprincipi



**Tēmēšanas līnijas** noviržu sekas: 1 mm priekšējā tēmekļa (grauda) nobīde = 12,5 cm uz mērķa no šaušanas attāluma 25 m.